

Modular Cooking Stekhäll, el. Bänkmodell. 400mm. Slät häll. Termostat.

Produkt # _____

Modell # _____

Namn # _____

SIS # _____

AIA # _____



391357
(E9IINDAOMCA) Stekhäll, el. Bänkmodell. 400mm. Borstad krom, slät häll. Termostat.

391398
(E9IINIAOMCA) * NOT TRANSLATED *

Huvudfunktioner

- Enheten ska monteras på underrede, bryggmontage eller konsolsystem.
- Stort tömningshål på tillagningsytan medger tömning av fett i en stor uppsamlare (1 liter) som sitter under tillagningsytan.
- Elektriska element i incoloy sitter under tillagningsplattan.
- Säkerhetstermostat och termostatkontroll.
- Höga stänkskydd i rostfritt stål på tillagningsytans baksida och sidor. Stänkskydden kan enkelt tas bort för rengöring och kan diskas i diskmaskin.
- Den speciella utformningen på kontrollvredsystemet skyddar mot vattenintrång.
- Kapslingsklass IPX5.
- Temperatur från 120° till 280°C.
- Yta i borstad krom: mycket motståndskraftig mot repor och underlättar rengöring.
- Skrapa för slät häll inkluderad som standard.
- Lämplig som bänkinstallation.

Konstruktion

- Stor arbetsyta med 930 mm djup.
- Utvändiga paneler i rostfritt stål med Scotch Brite-behandling.
- Bänkskiva i AISI 304 rostfritt stål, 2 mm tjock.
- Rät vinkel mellan enheterna för att undvika utrymmen där smuts kan tränga in.
- Tillagningsyta 15 mm tjock borstad krom för optimala grillresultat och enkel användning.
- Stekytan är helt slät

Medföljande tillbehör

- 1 av Skrapa för slät häll. PNC 164255
Utbytbara blad.
- 1 av Plugg för horisontell stekhäll PNC 206296

Övriga Tillbehör

- Skrapa för slät häll. Utbytbara blad. PNC 164255
- Tätningsatts PNC 206086
- Stöd för bromontage, 800 mm PNC 206137
- Stöd för bromontage, 1000 mm PNC 206138
- Stöd för bromontage, 1200 mm PNC 206139
- Stöd för bromontage, 1400 mm PNC 206140
- Stöd för bromontage, 1600 mm PNC 206141
- Avlopp för stekhäll, 400 mm PNC 206153
- Stöd för bromontage, 400 mm PNC 206154
- Plugg för horisontell stekhäll PNC 206296
- Bakre ledstång, 800 mm, Marin PNC 206308
- BAKKANTHYLLA 1200MM-MARIN PNC 206309
- Fettuppsamlare för stekhäll PNC 206346
- Skorstensnät 400mm (XP700 & XP900) PNC 206400
- - NOT TRANSLATED - PNC 206455
- Sidoräcke, rostfritt PNC 216044



Electrolux
PROFESSIONAL

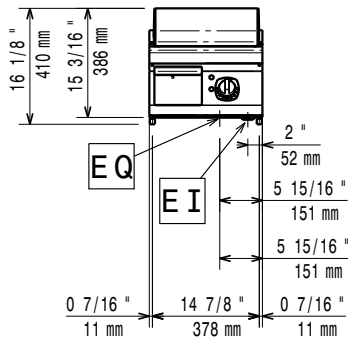
**Modular Cooking
Stekhäll, el. Bänkmodell. 400mm.
Slät häll. Termostat.**

- Fronträcke, rostfritt, 400 mm PNC 216046
- Fronträcke, rostfritt, 800 mm PNC 216047
- Fronträcke, rostfritt, 1200 mm PNC 216049
- Fronträcke, rostfritt, 1600 mm PNC 216050
- Portioneringshylla/ räcke, rostfritt, 400 mm (bred) PNC 216185
- Portioneringshylla/ räcke, rostfritt, 800 mm (bred) PNC 216186
- 2 st sidopaneler för bänkmodell djup 900mm PNC 216278

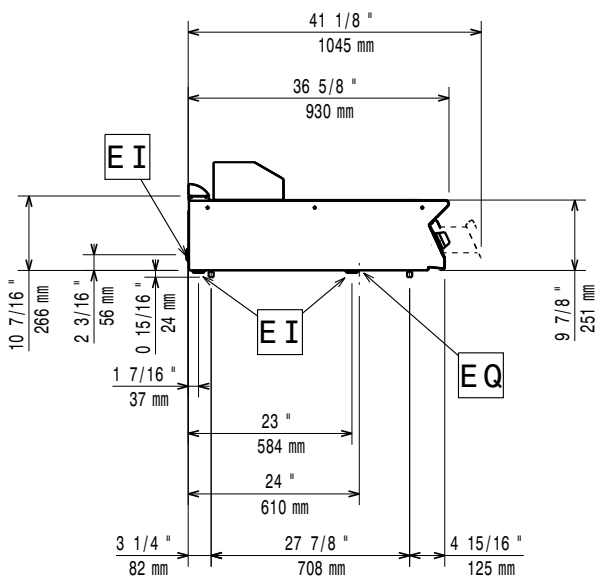


Modular Cooking
Stekhäll, el. Bänkmodell. 400mm. Slät häll. Termostat.
Företaget förbehåller sig rätten att göra ändringar i de produkter utan föregående meddelande.

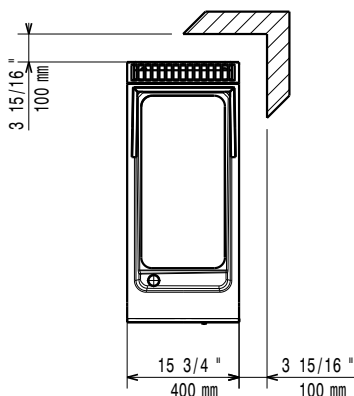
Front



Sida


 EI = Elektrisk anslutning
 EQ = Ekvipotentiaal skruv

Topp


Elektricitet
Spänning:

391357 (E9IINDAOMCA)	380-400 V/3 ph/50-60 Hz
391398 (E9IINIAOMCA)	230 V/3 ph/50/60 Hz

Förberedd för:
Total watt: 7.5 kW

Viktig information

Om produkten är ställd bredvid eller mot temperaturkänsliga material, bör ett säkerhetsmellanrum på ca 150 mm bibehållas eller så bör någon form av värmeisolering monteras.

Arbetstemperatur, min: 120 °C

Arbetstemperatur, max: 280 °C

Ytermått, bredd 400 mm

Ytermått, djup 930 mm

Ytermått, höjd 250 mm

Nettovikt: 55 kg

Fraktvikt:

391357 (E9IINDAOMCA) 56 kg

391398 (E9IINIAOMCA) 65 kg

Frakthöjd: 540 mm

Fraktbredd: 460 mm

Fraktdjup: 1020 mm

Fraktvolum: 0.25 m³
Stekyta bredd: 330 mm

Stekyta djup: 700 mm